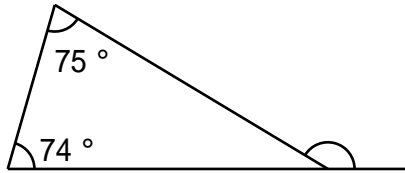


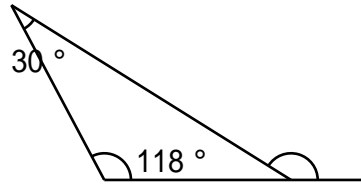
三角形の角（外角）

なまえ

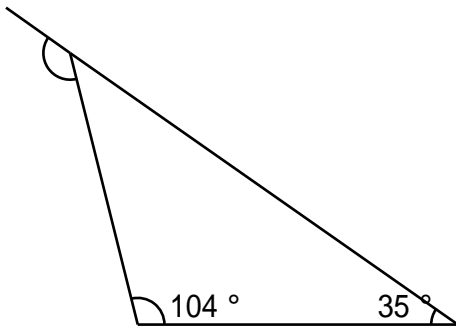
内角の和の性質を使って、三角形の から の角度を求めましょう



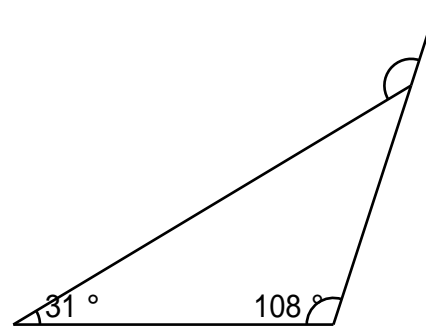
答え _____



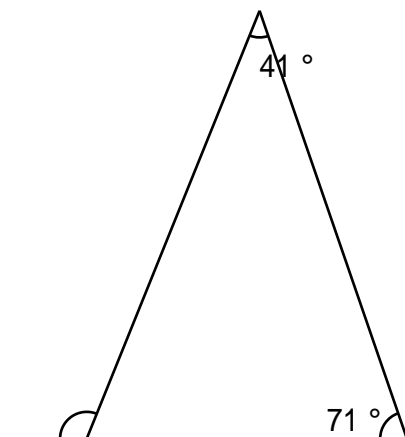
答え _____



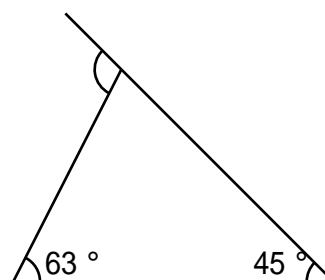
答え _____



答え _____



答え _____



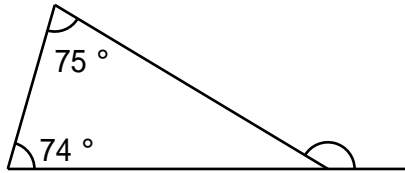
答え _____

(1)

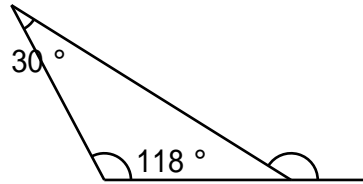
三角形の角（外角）

なまえ

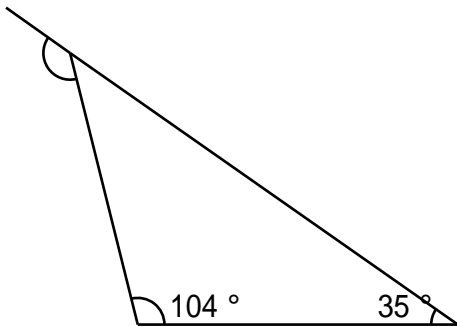
内角の和の性質を使って、三角形の から の角度を求めましょう



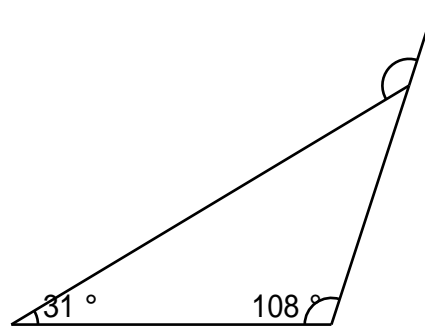
答え 149°



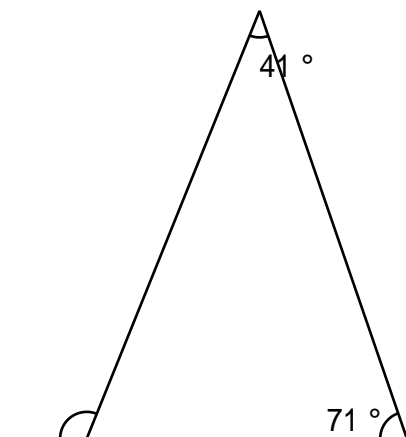
答え 148°



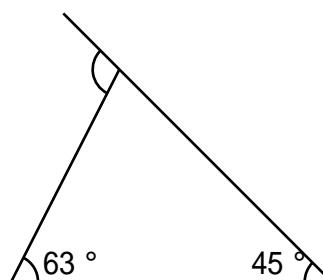
答え 139°



答え 139°



答え 112°



答え 108°

(1)